

SHIVAKI®

МУЛЬТИВАРКА ЭЛЕКТРИЧЕСКАЯ 6-В-1

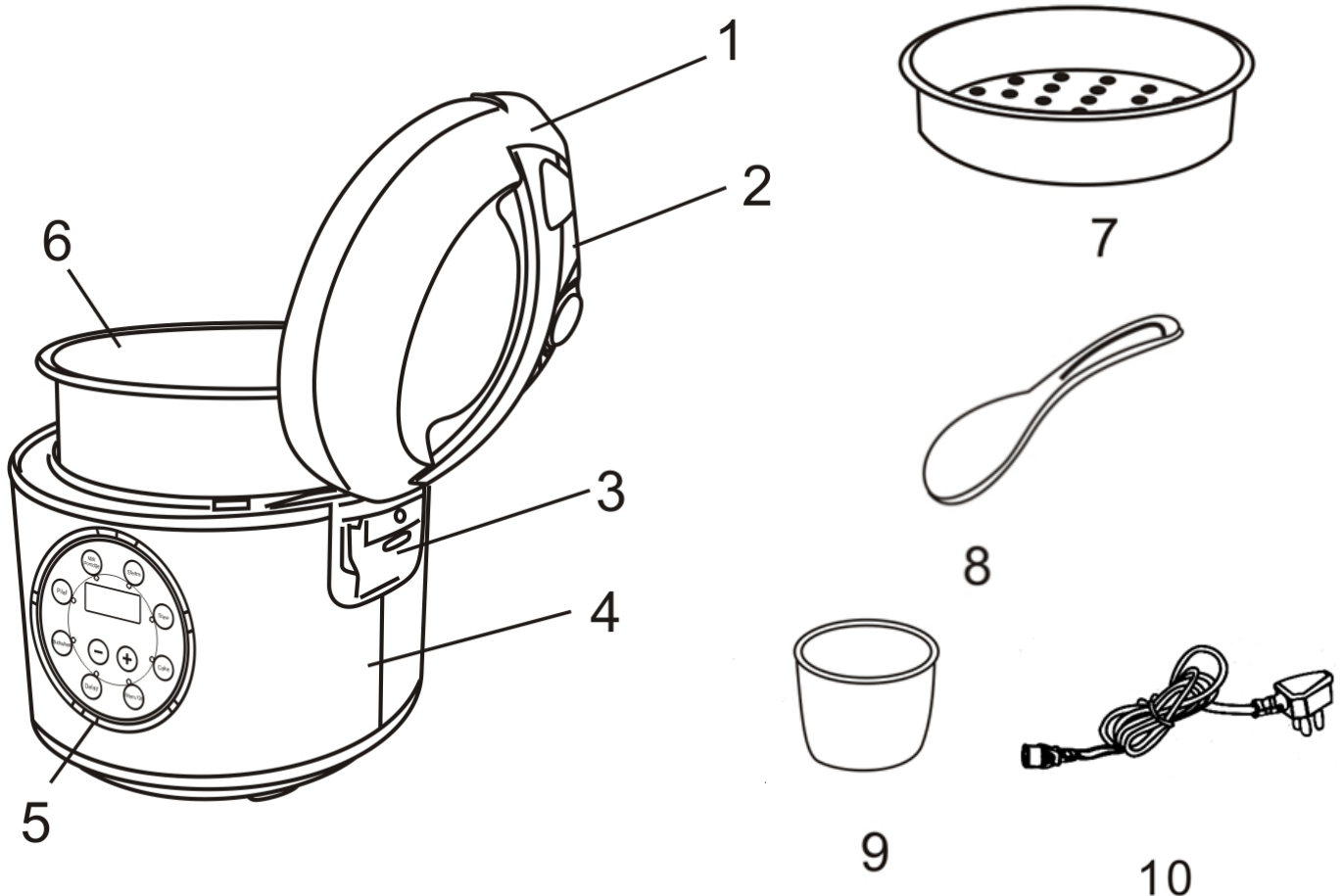
SMC-6351



ИНСТРУКЦИЯ ПО ЭКСПЛУАТАЦИИ

ВСТУПЛЕНИЕ

Уважаемый покупатель! Мы благодарны, что Вы приобрели бытовую технику торговой марки SHIVAKI. Данная техника производится по европейским стандартам и станет надежным и незаменимым помощником в Вашем доме на многие годы.

ОБЩЕЕ ОПИСАНИЕ

- | | |
|------------------------------|--------------------------|
| 1. Крышка | 6. Съёмная кастрюля |
| 2. Клапан | 7. Контейнер-пароварка |
| 3. Устройство для конденсата | 8. Ложка |
| 4. Корпус мультиварки | 9. Мерный стакан |
| 5. Панель управления | 10. Съёмный шнур питания |

ВАЖНАЯ ИНФОРМАЦИЯ

Внимательно прочитайте данную инструкцию по эксплуатации перед тем, как использовать изделие и храните его в надежном месте для будущих справок. При правильной эксплуатации и минимальном уходе Ваша мультиварка прослужит Вам много лет.

ОПАСНО

Ни в коем случае не опускайте корпус мультиварки в воду или другие жидкости. Если он все же попал в воду, ни в коем случае не притрагивайтесь к корпусу, а немедленно отключите его от электросети.

ПРЕДУПРЕЖДЕНИЕ

- Мультиварка предназначена исключительно для бытового использования. Не используйте изделие вне дома и на открытом воздухе. Прибор не предназначен для промышленного и коммерческого использования.
- Перед первым использованием изделия проверьте соответствие напряжения в Вашей локальной сети напряжению, указанному в таблице с техническими характеристиками изделия.
- **Ваша мультиварка оснащена поляризованной вилкой. Чтобы избежать поражения электрическим током, вилка сделана таким образом, что может быть включена в розетку только в одном положении. Если вилка не подходит, переверните её и попробуйте еще раз. Если и после этого не подходит – обратитесь в сервисный центр. В любом случае не пытайтесь заменить вилку.**
- Неправильное использование изделия может привести к его поломке и нанести вред пользователю.
- Не используйте изделие, если: повреждена вилка, электропровод, кастрюля или сам прибор, при обнаружении неисправностей в работе, или после повреждения прибора.
- Устанавливайте изделие только на сухой, ровной и устойчивой поверхности, в недоступном для детей месте.
- Не ставьте мультиварку на другие электроприборы.
- Не используйте изделие вблизи кухонных плит, батарей или других источников тепла, а также источников воды.
- Не используйте мультиварку вблизи штор, полок, кухонных шкафов и

угих предметов, которые могут быть повреждены паром.

- Не переносите мультиварку за ручку на крышке. Используйте только боковые ручки. Будьте особенно внимательны при переноске горячих жидкостей (супов, каш, др.).
- Следите за чистотой нагревательной поверхности и съемной кастрюли. Любые загрязнения могут привести к повреждению прибора.
- Для безопасной работы устройства сетевой шнур не должен быть натянут, перекручен или сдавлен. Следите за тем, чтобы шнур питания не свешивался с края стола и не касался острых кромок и нагреваемых поверхностей.
- С целью предотвращения поражения электрическим током не включайте изделие мокрыми руками.
- При отключении от розетки, беритесь за сетевую вилку, а не за провод.
- **Не включайте устройство в сеть без съемной кастрюли!**
- **Не включайте мультиварку с пустой кастрюлей!**
- Перед тем, как выключить сетевой шнур, нажмите OFF!
- **Готовьте еду исключительно в съемной кастрюле мультиварки!**
- Не выкладывайте продукты непосредственно на дно изделия.
- Не оставляйте работающее изделие без присмотра.
- Изделие не предназначено для использования лицами с физическими и психическими недостатками (включая детей), а также лицами с недостаточным опытом и знаниями, кроме случаев пользования под присмотром и по указаниям лица, ответственного за безопасность их жизни.
- Не разрешайте детям играть с изделием: само изделие и сетевой провод должны быть недосягаемыми для детей.
- Эксплуатируйте и храните изделие в недоступном для детей месте.
- **Не пытайтесь также самостоятельно отремонтировать устройство. При неисправностях, либо для замены каких-либо деталей или шнура, обращайтесь в авторизованный сервисный центр. Ремонт изделия должен проводиться исключительно специалистами.**
- Не используйте части или детали других производителей, за исключением рекомендованных компанией SHIVAKI. Использование таких деталей или частей может привести к потере гарантии.

ВНИМАНИЕ!

- Во избежание возникновения опасной ситуации из-за случайного сброса

аварийного предохранителя, не подключайте изделие к внешним отключающим устройствам, например, к таймеру или к сети, в которой возможны сбои подачи электропитания.

- Не накрывайте мультиварку кухонным полотенцем, не ставьте посторонние предметы на крышку изделия. Отверстие выхода пара может быть заблокировано, что приведет к поломке мультиварки.
- Не начинайте готовить, пока не убедитесь, что съемная кастрюля вставлена в прибор правильно и до самого упора.
- Корпус мультиварки, съемная кастрюля и нагревательная поверхность всегда должны оставаться сухими и чистыми!
- Уровень воды и ингредиентов в съемной кастрюле не должен превышать отметку максимально дозволённого уровня шкалы, размещённой на внутренней стороне кастрюли.
- Не наливайте воду в саму мультиварку! Это может привести к поломке изделия и даже поражения электрическим током.
- Выкладывая ингредиенты, наливая воду в съемную кастрюлю, следите за тем, чтобы дно и внешние стенки кастрюли оставались сухими и чистыми.
- **Перед приготовлением плотно закрывайте крышку изделия.** Если крышка будет закрыта недостаточно плотно и герметично, это повлияет на вкус и качество приготовленной пищи.
- Во время работы мультиварки через отверстие на крышке выходит горячий пар, поэтому будьте осторожны и не наклоняйтесь слишком близко к изделию.
- Будьте внимательны — при открывании крышки и вынимании кастрюли по окончании работы мультиварки может вырваться струя горячего пара.
- При работе корпус, кастрюля и крышка устройства нагреваются. Не прикасайтесь к горячим поверхностям голыми руками. Используйте специальные прихватки.
- Во избежание повреждения антипригарного покрытия при работе со съемной кастрюлей устройства, используйте входящие в комплект аксессуары, или пластиковые/деревянные кухонные приборы.
- Не наливайте в кастрюлю уксус. Это может повредить специальное покрытие.
- Во время работы не оставляйте ложки внутри съемной кастрюли.
- Спустя некоторое время после эксплуатации кастрюля прибора может поменять цвет - это нормальное явление, связанное с тем, что поверхность кастрюли контактирует с водой и моющими средствами.

- Выключайте устройство из розетки после использования, а также перед чисткой. Перед перемещением, проведением чистки или иных действий по уходу дайте устройству остыть.
- Если не используете прибор, выключите его из сети.
- Не используйте мультиварку в качестве нагревательного устройства.
- Не нагревайте и не используйте съемную кастрюлю для приготовления пищи вне мультиварки. Это может привести к повреждениям антипригарного покрытия кастрюли.

ТЕХНИЧЕСКИЕ ХАРАКТЕРИСТИКИ:

Номинальное напряжение, В	220 / 240
Номинальная частота, Гц	50
Номинальное напряжение, Вт	900
Объем кастрюли, л	5
Объем максимальной загрузки, л	1,8
Аксессуары: навесная пароварка, ложка, мерный стакан, съемный шнур питания	

ОСОБЕННОСТИ МУЛЬТИВАРКИ

Встроенный микрокомпьютер гарантирует интуитивное управление и настройку любого режима и не требует особенных навыков и знаний со стороны пользователя.

LCD дисплей большого размера для удобного контроля выбора режимов и процесса приготовления.

Изысканный дизайн позволяет изделию выглядеть элегантно в любом интерьере.

Режимы приготовления: гречка, плов, молочная каша/суп, приготовление на пару, тушение, выпечка.

3D температурный контроль: позволяет сохранять приготовленное блюдо горячим на протяжении 24 часов благодаря обогреву снизу и со всех боков.

Функция отложенного старта: предназначена для возможности приготовления свежего блюда на определенное время без всяких усилий.

Возможность самостоятельно установить время приготовления: некоторые особые блюда требуют индивидуального режима. Благодаря этой функции Вы всегда приготовите свое собственное блюдо именно по своему рецепту.

Герметичность приготовления: благодаря этой функции блюда в мультиварке SMC-6351 сохраняют все свои полезные свойства и натуральный вкус.

Антипригарное покрытие: съемная кастрюля имеет специальное покрытие, к которому не прилипают ингредиенты, благодаря чему все блюда легко перемешиваются, кастрюля легко моется.

Ёмкость кастрюли 5л позволяет приготовить разнообразные блюда на 5-10 человек.

ПЕРЕД ПЕРВЫМ ИСПОЛЬЗОВАНИЕМ

- Снимите все упаковочные материалы и убедитесь, что изделие не имеет повреждений и в полной комплектности.
- **ВНИМАТЕЛЬНО ПРОЧИТАЙТЕ ИНСТРУКЦИЮ ПО ЭКСПЛУАТАЦИИ.**
- Снимите и немедленно утилизируйте пластиковые пакеты – они могут причинить вред детям.
- Перед началом работы убедитесь, что внутри изделия нет упаковочных материалов и других посторонних предметов, наличие которых может привести к поломке изделия и даже его возгорания.
- Если на основании изделия есть наклейки – снимите их.
- Вытрите влажной салфеткой корпус мультиварки.
- Помойте мягким моющим средством для посуды кастрюлю и аксессуары. Вытрите и тщательно высушите их.
- **Не включайте изделие в сеть без съемной кастрюли!**
- **Не включайте мультиварку с пустой кастрюлей!**

ВНИМАНИЕ! Во время первого включения мультиварка может издавать неприятный запах гари. Это нормальное явление и связано с выгоранием заводского масла из двигателя!

ПАНЕЛЬ УПРАВЛЕНИЯ



1 РЕЖИМЫ ПРИГОТОВЛЕНИЯ

- Кнопки, означающие программы для приготовления разных блюд. Детальнее см. раздел «РЕЖИМЫ ПРИГОТОВЛЕНИЯ».

2 ПОДОГРЕВ/ ОТМЕНА

- Для отмены выбранного режима приготовления нажмите кнопку один раз - мультиварка перейдет в режим ожидания - на дисплее отобразится "00:00".
- Для включения подогрева приготовленного блюда нажмите кнопку ПОДОГРЕВ один раз – включится световой индикатор.

3 ВРЕМЯ ПРИГОТОВЛЕНИЯ

- Кнопка предназначена для самостоятельного регулирования времени: нажимайте "+" для продления времени приготовления и "-" – для его сокращения.

4 ОТЛОЖЕННЫЙ СТАРТ

- Кнопка позволяет установить время, через которое Вы хотите начать процесс приготовления.
- Вы можете установить время отсрочки от 30 минут до 24 часов.

Как установить:

- Выберите необходимый режим. Засветится индикатор выбранного режима.

- В течение 5 секунд нажмите кнопку **ОТСРОЧКА СТАРТА**.
- Кнопками "+" и "-" установите время, через которое мультиварка начнет процесс приготовления. При этом будут мигать световые индикаторы выбранного режима и **ОТСРОЧКИ СТАРТА**.
- Через 5 сек. световые индикаторы перестанут мигать, а мультиварка перейдет в режим обратного отсчета.
- Когда обратный отсчет будет закончен, мультиварка перейдет в режим приготовления.

Внимание! Чтобы избежать порчу продуктов и ухудшение вкусовых качеств, никогда не откладывайте старт более чем на 8 часов.

5 ПОКАЗАНИЯ ДИСПЛЕЯ ВО ВРЕМЯ РЕЖИМОВ

РЕЖИМ	ДИСПЛЕЙ	ДЕЙСТВИЕ	ПРИМЕЧАНИЕ
ния	Показатель на экране: 00:00. Световые индикаторы выключены	1. Изделие включено в сеть, режимы не выбраны. 2. Нажата кнопка ПОДОГРЕВ во время работы или подогрева.	Все кнопки рабочие кроме кнопок ВРЕМЯ+ и ВРЕМЯ- .
П ние темпера- туры	Показатель на экране: bb. Световой индикатор ПОДОГРЕВ включен.	1. Нажата кнопка ПОДОГРЕВ . 2. Изделие автоматически переходит в режим ПОДОГРЕВ по окончании приготовления.	Температура режима: 65-85°C. Рабочая только кнопка ПОДОГРЕВ .
Приготов- ление	Показатель на экране: обратный отсчет времени. Светится индикатор выбранного режима.	Нажата кнопка выбранного режима.	Рабочая только кнопка ПОДОГРЕВ .
Обратный отсчет времени таймера	Показатель на экране: обратный отсчет времени. Светятся индикаторы выбранного режима и таймера.	Выбран отсроченный старт и соответствующий режим.	Рабочая только кнопка ПОДОГРЕВ . По истечению времени отсрочки индикатор таймера погаснет.

ПРИМЕЧАНИЕ.

1. Во время режимов ГРЕЧКА и ПЛОВ обратный отсчет времени появляется на экране только когда до окончания процесса остается 9 минут.
2. Каждый раз при нажатии на кнопку звучит короткий звуковой сигнал.

ПЕРЕД ЭКСПЛУАТАЦИЕЙ ИЗДЕЛИЯ

- Для определения количества риса или другой крупы, используйте мерный стакан, который входит в комплект мультиварки.
- Наливайте воду в соответствии с количеством мерных стаканов, но при этом помните, что все крупы поглощают воду по-разному.
- Не используйте съемную кастрюлю мультиварки для промывания ингредиентов или замеса теста.
- Следите за тем, чтобы продукты были равномерно распределены по кастрюле.
- Не оставляйте ложки внутри съемной кастрюли во время приготовления.

ЭКСПЛУАТАЦИЯ ИЗДЕЛИЯ**1 НАЧАЛО РАБОТЫ**

- Не включайте мультиварку в сеть до тех пор, пока не установлена кастрюля, а крышка плотно закрыта. Это может привести к поломке.
- Подготовьте все необходимые ингредиенты.
- **Не используйте съемную кастрюлю мультиварки для промывания ингредиентов или замеса теста. Это может привести к повреждению антипригарного покрытия.**
- Выньте съемную кастрюлю, положите все необходимые ингредиенты, равномерно распределяя их по кастрюле.
- Установите заполненную кастрюлю в мультиварку.
- Выкладывая ингредиенты в кастрюлю мультиварки помните, что в процессе приготовления продукты увеличиваются в объеме, поэтому уровень воды/продуктов не должен превышать отметку максимально допустимого уровня шкалы, размещенной внутри кастрюли.
- Плотнo закройте крышку изделия. **Если крышка будет закрыта недостаточно плотно и герметично, программа приготовления будет выполнена неправильно, что повлияет на вкус и качество**

приготовленного блюда.

- Подключите мультиварку к сети. На дисплее панели управления отобразится "00:00".
- Не оставляйте ложки внутри съемной кастрюли во время приготовления.
- Не выключайте изделие из сети во время работы!

2 ВЫБОР РЕЖИМА

- Нажмите кнопку выбранного режима: замигает соответствующий световой индикатор, а на дисплее отобразится автоматическое время приготовления.
- Изменить заданное время приготовления можно нажатием соответствующих кнопок (См. «Время приготовления» в разделе «Панель управления»).
- Через 5 секунд выбранный режим считается подтвержденным. Световой индикатор перестает мигать, а мультиварка начнет работу.

3 **РЫ**

- Режим «Поддержание температуры» запускается автоматически после окончания приготовления. Температура поддерживается на уровне 65-85°C.
- По окончании приготовления мультиварка издаст 5 коротких звуковых сигналов, а на дисплее отобразится "bb" и засветится световой индикатор ПОДОГРЕВ. Мультиварка будет работать в таком режиме без остановки до отмены режима либо выключения изделия из розетки.
- Чтобы отменить данную функцию, необходимо по окончании работы нажать кнопку ПОДОГРЕВ. Подогрев будет отменен.
- Повторное нажатие на кнопку снова включит функцию подогрева.

ВНИМАНИЕ! Во избежание порчи еды и ее вкусовых качеств, никогда не оставляйте готовое блюдо в режиме ПОДОГРЕВ больше, чем на 8 часов.

РЕЖИМЫ ПРИГОТОВЛЕНИЯ

1 ГРЕЧКА

Режим предусмотрен для приготовления рассыпчатых круп, требующих меньше времени на приготовление: гречка, пшено, рис, и др.

- Выполните действия, описанные в разделе «Эксплуатация изделия. Начало работы».
- Нажмите кнопку ГРЕЧКА: замигает световой индикатор напротив кнопки, а на дисплее отобразится «00:00». Время приготовления не отображается.
- Ваше изделие самостоятельно определит время приготовления относительно веса крупы: от 20 до 40 минут.

2 ПЛОВ

Режим приготовления плова и разнообразных гарниров из овощей и риса.

- Выполните действия, описанные в разделе «Эксплуатация изделия. Начало работы».
- Нажмите кнопку ПЛОВ: замигает световой индикатор напротив кнопки, а на дисплее отобразится «01:00» - 1 час.
- Вы можете самостоятельно устанавливать время приготовления от 30 минут до 2 часов с шагом в 5 минут.

3 МОЛОЧНАЯ КАША / СУП

Режим предназначен для приготовления молочных и др. каш, супов.

- Выполните действия, описанные в разделе «Эксплуатация изделия. Начало работы».
- Нажмите кнопку МОЛОЧНАЯ КАША/СУП: замигает световой индикатор напротив кнопки, а на дисплее отобразится «00:50» - 50 минут.
- Вы можете самостоятельно устанавливать время приготовления от 30 минут до 2 часов с шагом в 5 минут.

4 ТУШЕНИЕ

Режим предназначен для тушения мяса с овощами и разнообразных

- Выполните действия, описанные в разделе «Эксплуатация изделия. Начало работы».
- Нажмите кнопку ТУШЕНИЕ: замигает световой индикатор напротив кнопки, а на дисплее отобразится «01:00» - 1 час.
- Вы можете самостоятельно устанавливать время приготовления от 30 минут до 5,5 часов с шагом в 30 минут.

5

Режим предусмотрен для приготовления диетических блюд на пару.

- В съемную кастрюлю мультиварки налейте несколько стаканов воды. Количество воды зависит от количества продуктов и времени приготовления (4 стакана на 30 минут приготовления, 5-6 на 60 минут).
- Установите сверху паровую навесную тарелку.
- Выложите ингредиенты на тарелку.
- Вставьте кастрюлю в мультиварку, плотно закройте крышку и подключите мультиварку к электросети.
- Нажмите кнопку ВАРКА НА ПАРУ: замигает световой индикатор напротив кнопки, а на дисплее отобразится «00:10» - 10 минут.
- Вы можете самостоятельно устанавливать время приготовления от 1 минуты до 1 часа с шагом в 1 минуту.

ВНИМАНИЕ! Наливайте достаточное количество воды для полного процесса приготовления. Если вода выкипит раньше, программа автоматически выключится, и блюдо останется недоваренным.

6

Режим предусмотрен для приготовления творожных и овощных запеканок, различных кексов, бисквитов, омлетов, тортов и др.

- Выполните действия, описанные в разделе «Эксплуатация изделия. Начало работы».
- Нажмите кнопку ВЫПЕЧКА: замигает световой индикатор напротив кнопки, а на дисплее отобразится «00:40» - 40 минут.
- Вы можете самостоятельно устанавливать время приготовления от 30 минут до 2 часов с шагом в 5 минут

СОВЕТЫ ПО ПРИГОТОВЛЕНИЮ

- Для приготовления используйте только холодную воду / молоко.
- Наливайте воду соответственно количеству мерных чашек, но при этом помните, что все крупы поглощают воду по-разному. При приготовлении гречки крупу и воду лучше брать в пропорции 1:1, а для риса 1:1,5.
- Рис будет вкусным и рассыпчатым, если его количество не будет превышать 8-ми мерных чашек (при приготовлении большего количества мерных чашек, рис слипнется)
- При приготовлении плова наливайте воду пропорционально к количеству чашек риса: 1 риса к 1,5 воды.
- При приготовлении плова или тушения, чтобы ингредиенты потушились равномернее и не пригорели ко дну кастрюли, периодически их перемешивайте деревянной или пластиковой ложкой.
- При приготовлении молочных или жидких каш на воде наливайте жидкости максимально 1/3 возможного объема, а крупы – в 3 раза меньше, чем для приготовления рассыпчатых. В этом случае Вы приготовите молочную кашу средней густоты.
- Если при приготовлении на пару вода выкипела, Вы можете добавить воду, не выключая изделие – просто поднимите крышку и долейте стакан воды. **Берегитесь ожогов!**
- При приготовлении омлетов необходимо сократить время приготовления, нажимая кнопку "-". Если омлет будет готовиться на протяжении полного автоматического режима, он станет жестким и сухим.
- После приготовления в режиме ВЫПЕЧКА мы рекомендуем Вам вынуть блюдо из мультиварки, чтобы избежать изменения внешнего вида и вкуса.

ВЫЯВЛЕНИЕ ОШИБОК

1 ТИПИЧНЫЕ НЕИСПРАВНОСТИ И МЕТОДЫ ИХ УСТРАНЕНИЯ

НЕИСПРАВНОСТЬ	ВОЗМОЖНАЯ ПРИЧИНА	МЕТОД УСТРАНЕНИЯ
Нагревательный элемент не нагревается	<ol style="list-style-type: none"> 1. Сетевой провод подключен неправильно. 2. Неисправная панель питания. 3. Провод панели питания подключен неправильно. 4. Неисправная панель управления. 	<ol style="list-style-type: none"> 1. Проверьте состояние сетевого провода и подключите его еще раз. 2, 3, 4. Обратитесь в сервисный центр.
Нагревательный элемент перегревается	Неисправная панель управления.	Обратитесь в сервисный центр.
Индикатор светится, а нагревательный элемент не греется	<ol style="list-style-type: none"> 1. Сгорел электрический нагревательный элемент. 2. Оборваны некоторые проводники монтажной платы. 	Обратитесь в сервисный центр.
Еда пригорает	<ol style="list-style-type: none"> 1. Неисправная панель управления. 2. Не выдержано соотношение воды и продуктов. 	<ol style="list-style-type: none"> 1. Обратитесь в сервисный центр. 2. Откорректируйте соотношение воды и продуктов.
Блюдо сырое, не доваренное	<ol style="list-style-type: none"> 1. Процесс приготовления недостаточный. 2. Неисправный датчик. 	<ol style="list-style-type: none"> 1. Увеличьте время приготовления. 2. Обратитесь в сервисный центр.

2 АВТОМАТИЧЕСКОЕ ОБНАРУЖЕНИЕ ОШИБОК

ОШИБКА	ВОЗМОЖНАЯ ПРИЧИНА	МЕТОД УСТРАНЕНИЯ
На дисплее отображено E1	Недостаточный контакт в нижней части температурного датчика	Обратитесь в сервисный центр.
На дисплее отображено E2	Обрыв или короткое замыкание в нижней части температурного датчика	Обратитесь в сервисный центр..
На дисплее отображено E3	Недостаточный контакт в верхней части температурного датчика	Обратитесь в сервисный центр.
На дисплее отображено E4	Обрыв или короткое замыкание в верхней части температурного датчика	Обратитесь в сервисный центр.

3

Если не удалось приготовить какое-либо блюдо, либо изделие функционирует некорректно, возможно, Вы допустили одну из нижеперечисленных ошибок:

- Слишком много ингредиентов/воды,
- Неправильно выбран режим,
- Внутренняя кастрюля прибора деформирована,
- Для приготовления использована горячая вода,
- Нагревательный элемент/дно съемной кастрюли загрязнены,
- Во время приготовления мультиварка была выключена из сети,
- Отверстия для выхода пара заблокировано/установлено не правильно,
- Установлено слишком большое время отложенного старта,
- Крышка прибора закрыта не до конца,
- Внутри самого прибора - остатки пищи,
- Слишком долгая работа при режиме «Поддержание температуры»,
- Была использована испачканная съемная кастрюля.

ЧИСТКА И УХОД

- Выключите мультиварку из электросети. Панель управления погаснет.
- Убедитесь, что изделие полностью остыло.
- Выньте съемную кастрюлю из корпуса мультиварки.
- Если остатки еды прилипли к стенкам кастрюли - перед мойкой замочите ее.
- Для чистки съемной кастрюли, ложки, мерной чаши, съемной паровой тарелки, которые входят в комплект изделия, а также клапана крышки мультиварки, используйте средство для мытья посуды и мягкую губку для чистки.
- Периодически снимайте контейнер для конденсата и сливайте из него скопленную воду.
- Все аксессуары необходимо тщательно промыть чистой водой, вытереть и высушить перед укладкой.
- Корпус мультиварки, его внутреннюю и внешнюю поверхности, а также панель управления чистите влажной мягкой губкой.

Важно!

- Не ставьте мультиварку в воду и не мойте ее водой!
- Не используйте для чистки абразивные вещества, уксус и жесткие губки!

УТИЛИЗАЦИЯ

Не выбрасывайте изделие вместе с обычными бытовыми отходами. Пожалуйста, придерживайтесь местных правил утилизации таких изделий. Этим Вы сможете защитить окружающую среду.

ГАРАНТИЯ И ОБСЛУЖИВАНИЕ

Гарантия на данное изделие составляет 24 месяца с момента оформления покупки, указанной в гарантийном талоне.

Гарантия не распространяется в следующих случаях:

- При несоблюдении описанных выше правил безопасности и инструкций по эксплуатации, либо ошибочных действий владельца.
- Использование в коммерческих целях.
- При включении в сеть с напряжением, отличающимся от указанного для данного изделия.
- При недостаточном уходе (попадание жидкости, пыли, насекомых и других посторонних предметов и веществ в середину изделия).
- При использовании лишних усилий во время эксплуатации изделия или повреждении другого рода (механических повреждений в результате неправильной эксплуатации, удара или падения изделия).
- При несанкционированном ремонте или замене элементов изделия, произведенных неуполномоченным на это лицом или сервисным центром.
- При повреждениях, вызванных внешними силами.

Срок службы изделия оставляет есяцев.

Другие детали гарантийных обязательств указаны в гарантийном талоне.

Характеристики изделия могут быть заменены компанией SHIVAKI без какого-либо уведомления.



СПИСОК СЕРВИСНЫХ ЦЕНТРОВ ТМ SHIVAKI

Название	Город	Адрес	Код города	Телефон
СЦ Импульс	Абакан	г. Абакан, ул. Кати Перекрещенко, 22	3902	282807
Абаканторгтехника	Абакан	г. Абакан, ул. Вяткина, д.9	3902	22-81-30
ООО «Рембыттехника»	Азов	г. Азов, Ростовская обл., ул. Чехова, д.28	86342	4-14-90
ИП Сеськов Владимир Александрович	Азов	г. Азов, ул. 3. Космодемьянской, д. 62	86342	4-49-40
ТВ-Сервис	Альметьевск, Республика Татарстан	г. Альметьевск, ул. Геофизическая, д.1В ТК "ЭССЕН"	8553	40-30-93
Сервис Центр	Арзамас	г. Арзамас, ул. Ленина, д. 18	83147	2-44-83, 2-79-41
Техносервис	Арзамас	г. Арзамас, ул. 9 Мая, д. 4	83147	3-07-40; 4-00-73; 3-51-65
Форет	Армавир	г. Армавир, ул. Халтурина, 107	86137	9-79-99; 3-36-96
СЦ "Мир"	Архангельск	г. Архангельск, ул. Гагарина, д. 1	8182	27-55-51
Эфир	Астрахань	г. Астрахань, ул. Боевая, 72 А	8512	30-10-15; 30-10-14
Сервисная компания ЭЛКОМ	Астрахань	г. Астрахань, ул. Савушкина, д. 51А	8512	631226, 349494, 640206
Эдельвейс	Астрахань	г. Астрахань, ул. Островского, д.148А	8512	41-69-91
ООО "Хайтек-Сервисный центр"	Астрахань	г. Астрахань, ул. Н. Островского, 148а, оф. 202	8512	632553, 632530
Центр технического обслуживания	Ачинск	г. Ачинск, ул.Гагарина, д.10А	39151	4-55-55, 8-923-275-45-12
АСЦ"КРАВТ-СЕРВИС"	Балашов	г. Балашов, ул. Луначарского, д.102	917	213-17-78
Малюшкин И.И. Daewoo	Барнаул	г. Барнаул, ул. Глушкова, д.46	3852	33-84-84; 34-83-83
Диод	Барнаул	г. Барнаул, ул. Пролетарская, 113	3852	63-59-88; 63-94-02; 23-58-20
ООО «Альфасервис»	Барнаул	г. Барнаул, ул. Попова, д.55	3852	60-13-49; 48-50-67
ООО «СВ-Мастер»	Барнаул	г. Барнаул, ул. А.Петрова, д. 264	8352	323332,484211
Сервисный центр "Клен"	Барнаул	656016, г.Барнаул, ул.Власихинская, 49а/1б	3852	319-912, 256-795
ИП Криковцов С.А.	Барнаул	г. Барнаул, ул. Льва Толстого, д. 8	3852	24-25-62
Экран	Белая Калитва	г. Белая Калитва, ул. Калинина, 29	86383	2-56-66; 2-70-87
Проксима	Белгород	г. Белгород, пр-т Б. Хмельницкого, д.137, корп. 3	4722	34-03-22
Белово-Сервис	Белово	ул. Аэродромная, д.4, офис 9	38452	44100
ООО "РЕМБЫТСЕРВИС"	Белогорск	г. Белогорск., ул. Ленина, д.43	41641	2-52-02
ООО «ТоргСервис АТ»	Белорецк	г. Белорецк, ул.Ф.Алексеева, д.45	3479	251670
ООО «ПАРУС ПЛЮС»	Бийск	г. Бийск, пер.Кирова, д.8	3854	35-69-70
Лексика-Электроникс	Братск	г. Братск, ул. Пионерская, 23/40	3953	45-99-07; 45-98-96
Селена-Сервис	Брянск	г. Брянск, пр-кт Станке Димитрова, д. 28	4832	72-17-42; 41-82-54; 41-82-54
ФЕНИКС	Брянск	г. Брянск. ул. 3-го Интернационала, д.2	4832	51-15-20
Техсервис	Брянск	г. Брянск, пер. Авиационный, д.3, корп.2	4832	62-21-21
ООО "Альфа"	Бугуруслан	г. Бугуруслан, ул.Краснознаменная, д.92	35352	9-31-91; 9-42-04; 89228483197
РемБытТехника	Бугуруслан	г. Бугуруслан, ул.Транспортная, д. 2	35352	9-10-99;89228022158
ТелеМаг	Буденновск	г. Буденновск, ул. Кирова, д.235	86559	4-16-24
ИП Цивенов Д.С.	Буденновск	г. Буденновск, ул.Октябрьская, д.84	86559	2-08-02
ИП Кудашев В.А.	Бузулук	г. Бузулук, 2 микрорайонн, д. 34	35-342	57-147; 57-787
Дорофеев Е.С.	Бузулук	г. Бузулук, 2 микрорайон, д. 1	35-342	4-34-08
Мастер Кучеров С.Г.	Валуйки	г. Валуйки, ул. Новая, д. 12/1	847236	5-54-25; 5-45-84
ООО "Кондор"	Великие Луки	г. Великие Луки, ул.Гоголя, д.7	81153	92706
ООО "Мега"	Великие Луки	г. Великие Луки, ул. Гастелло, д.11	81153	3-77-96
СЦ "Орбита"	Великий Новгород	г. Великий Новгород, ул. Кочетова, 23А	8162	948010, 335918, 611200
Альда-Сервис	Владикавказ	г. Владикавказ, ул. Кутузова, 82	8672	640398
ООО «Арктика –Сервис»	Владикавказ	г. Владикавказ, пр. Коста, д. 15	8672	25-01-07, 75-77-77, 550870

Название	Город	Адрес	Код города	Телефон
Рост-Сервис	Владимир	г. Владимир, ул. Юбилейная, 60	4922	21-44-24; 30-50-55
Домовой сервис	Владимир	г. Владимир, ул. Батурина, д.39	4922	44-72-80; 44-72-81
Приборсервис	Волгоград	г. Волгоград, пр. Ленина, д. 92, Волгоградская обл., г. Волжский, пр. Ленина, д. 78, т.(8443)272010	8442	23-20-28
ИП Манахова Лилия Раисовна	Волгоград	г. Волгоград, пр-т Ленина 58	8442	23-05-94;8(937)717-93-34
ООО "Сервисцентр ТМ"	Волгоград	г. Волгоград, пр-т. Университетский, д.48	8442	41-40-31; (987)644-57-00
ООО "Сервисный центр ОРКК техники"	Волгоград	г. Волгоград, ул. Хиросимы, д.14	8442	37-43-11
Гарант	Волгодонск	г. Волгодонск, ул. Морская, 25	86392	2-74-14; 2-79-24
ИП Ибрагимов М.А.	Волгодонск	г. Волгодонск, ул. Карла Маркса, д.30	86392	52929
Вологда	Вологда	г. Вологда, ул. Новгородская, д. 7	8172	52-19-19; 53-99-39; 53-99-69
ИмпериаЛ	Воркута	г. Воркута, ул. Димитрова, д. 6	82151	6-01-43; 6-43-94
ООО "Мега"	Воркута	г. Воркута, ул. Тиманская, д.8А	82151	66006
Дармин В.Я.	Воронеж	г. Воронеж, ул. Перевёрткина, д. 47	4732	24-25-97
Орбита-сервис	Воронеж	г. Воронеж, ул. Донбасская, 1	4732	776625
ООО "КомпЛайн"	Воронеж	г. Воронеж, пр-т Труда, д. 39	4732	41-00-51, 78-50-54, 39-78-90
Профи	Вятские Поляны	г. Вятские Поляны, ул. Урицкого, д. 18а	83334	7-90-46; 7-47-87
Спектр	Вятские Поляны	г. Вятские Поляны, ул. Ленина, д.114А	83334	7-43-23
ООО "Техноплюс"	Грозный	г. Грозный, ул. Ханкальская, д. 75		8(928)024-55-66
ООО "Алиф"	Грозный	г. Грозный, ул. Маяковского, д.17в	8712	22-49-21
Техноцентр «Радуга»	Дзержинск	г. Дзержинск, ул. Чапаева, д.69/2	8313	28-11-46
Сервисный центр "Кварц"	Дзержинск	г. Дзержинск, пр. Циолковского, д.54	8313	22-93-00
Эл Ком Сервис	Димитровград	г. Димитровград, ул. Октябрьская, д. 63	84-235	2-86-59; 9-14-64
ИП Лаврович Константин Анатольевич	Ейск	г. Ейск ул.Маяковского, д.55	86132	4-35-39
Техноплюс	Екатеринбург	г. Екатеринбург, ул. 8 Марта, 84	343	219-34-76,257-52-29
СониКо-Ек	Екатеринбург	г. Екатеринбург, ул. Самолетная, д. 55	343	2972974
Академия Сервиса	Екатеринбург	г. Екатеринбург, ул. Степана Разина, д.109/100	343	269-19-48, 269-29-48
ООО«НОРД-СЕРВИС»	Екатеринбург	г. Екатеринбург, ул.Донская 31	343	325-83-03 доб.8017
ИП Акимов А.С.	Елань	п. Елань, ул. Вокзальная, 81	84452	5-30-34
ООО фирма «Полюс»	Елец	г. Елец, ул.Октябрьская, д.47	47467	4-12-08
ООО ТТЦ «Телерадиосервис»	Ессентуки	г. Ессентуки, ул. Пушкина, 124	87934	7-83-30
ООО Техно Торговый Центр Стинол"	Ессентуки	г. Ессентуки, ул. Пушкина, д.128 а	87934	4-15-55
Техносервис	Железногорск	г. Железногорск, ул. Сентюрёва, 1	47-148	5-01-58, 4-30-02
Жигули-Гарант	Жигулевск	г. Жигулевск, ул. Мира, 21	84862	2-28-73
"Протор Сервис"	Зеленоград, Московская обл.	г. Зеленоград, корпус 1534	499	7178212
Склад видеотехники	Иваново	г. Иваново, ул. Октябрьская, д. 22	4932	42-13-55
Луч-Сервис	Иваново	153024, г.Иваново, ул. Заводская, д.13	4932	47-29-84; 47-29-85
ЗАО "ТЕЛЕАТЕЛЬЕ №1"	Иваново	г. Иваново, ул. Смирнова, д.98	4932	32-71-56, 32-77-50
ИП Волков Сергей Юрьевич	Иваново	г. Иваново, ул. 2-я линия, д. 48	4932	491622
ДС	Ижевск	г. Ижевск, ул. К.Маркса, д. 393	3412	43-16-62; 43-50-64
АРГУС-Сервис	Ижевск	г. Ижевск, ул. Горького, 76; 426010, ул. Азина, 4	3412	78-76-85; 78-06-64; 30-83-07; 30-79-79
ООО "Элгуд"	Ижевск	г. Ижевск, ул. В. Сивкова, д.152	3412	771010
РИТ-Сервис	Ижевск	г. Ижевск, ул. Максима Горького, д. 162	3412	432039
НТ ТИС	Иркутск	г. Иркутск, ул. Партизанская, д. 149	3952	51-36-93; 51-31-09
Название	Город	Адрес	Код города	Телефон

ООО "АЛЬТЕКС"	Иркутск	г. Иркутск, ул. Советская, д. 45а, оф. 01	3952	29-42-95
ИП Фехретдинов Альберт Гаярович	Иркутск	г. Иркутск, ул. Лермонтова, д.281	3952	51-15-24
СЦ "Техно-сервис"	Йошкар-Ола	г. Йошкар-Ола, ул. Красноармейская, д.8	8362	63-01-01;65-14-64
Дельтасервис	Йошкар-Ола	г. Йошкар-Ола, ул. Мира, 68	8362	64-87-78; 63-95-82
Мидас	Йошкар-Ола	г. Йошкар-Ола, ул. Советская, д. 173	8362	45-73-68; 41-77-43
Техновидеосервис	Казань	г. Казань, ул. Глушко, д. 43	843	276-21-21
Техника	Казань	г. Казань, ул. Амирхана, д. 30	843	521-49-88; 521-49-89
12 Вольт Сервис	Казань	г. Казань, ул. Ютазинская, д.18А	843	512-00-99; 512-17-45
ООО «Луазо»	Казань	г. Казань, ул. Декабристов, д. 106 «б»	843	562-47-07, 562-46-45, 562-46-44, 260-04-12
СЦ "Витязь"	Казань	г. Казань, пр. Ямашева, д. 38	843	2487117, 5214943, 5214946, 5214946
ООО «Бизнес Сервис»	Калуга	г. Калуга, ул. Суворова, д.25	4842	548-222,548-333
Телемастер	Каменск-Уральский	г. Каменск-Уральский, ул. Алюминиевая, д. 74	3439	30-33-88
ИП Устомов Е.Н.	Каменск-Шахтинский	г. Каменск-Шахтинский, ул. Ясельная, д.73	86365	3-19-11
АЛЬФА	Камышин	г. Камышин, ул. Ленина, д. 6В	84457	9-45-89; 9-17-43; 9-00-75; 9-42-94
Дмитриев Ю.С.	Канаш	г. Канаш, ул. Полевая, д.20	83-533	4-16-19; 2-31-67
Электропарк	Канаш	г. Канаш, пр. Ленина, д.71а		8(906)388610
Т-Сервис	Канск	г. Канск, ул. Московская, 66	39161	3-39-13
Коммон	Кемерово	г. Кемерово, ул. Потемкина, д. 8	3842	62-45-74
Сервисный центр Мастеръ	Кемерово	г. Кемерово, ул. В.Волошиной, 4	3842	30-19-43; 30-19-91
ООО «Альфа Сервис»	Кемерово	г. Кемерово, ул. Свободы, д. 3	3842	319480
ООО «ФМ-Электроникс»	Кемерово	г. Кемерово, Пр. Кузнецкий, д.33Д	3842	33-04-32, 33-22-60
СЦ "Терек"	Кизляр	г. Кизляр, пер.Рыбный, д.17	87239	2-33-55
Рембыттехника	Кинешма	г. Кинешма, ул. Правды, д. 7Б	49-331	2-16-39; 2-16-02
Экран-Сервис	Киров	г. Киров, ул. Некрасова, д. 42	8332	57-78-10; 54-70-77; 54-21-56
Эксперт	Киров	г. Киров, Октябрьский пр-кт, д. 116а	8332	54-69-56; 37-01-01
ООО «ЦПС-Киров»	Киров	г. Киров, ул. Московская, д. 9	8332	355513
ООО «Гамбит»	Комсомольск-на-Амуре	г. Комсомольск-на-Амуре, ул. Ленина д. 76/3	4217	59-56-51
ФОТОН-СЕРВИС КОРЕНОВСКИЙ	Кореновск	г. Кореновск, ул.Мира, д.138	86142	4-54-33
СЦ Быт Кубани	Кореновск	г. Кореновск, ул.Пурыхина, д.2 У	86142	4-49-13
ИП Бондаренко А.В.	Кореновск	г. Кореновск, ул. Пурыхина, д. 2 "А"	86142	4-43-59
ООО «Палладиум»	Королев	г. Королев, пр-д Циолковского, д. 5	495	516-91-71
Кристалл Быт Сервис	Кострома	г.Кострома, ул. Коммунаров, д.5	4942	300-107,639-723
Импульс-сервис	Красногвардейское	Ставропольский край, Красногвардейский район, с.Красногвардейское, ул. Красная 197/1	86541	2-31-39
Краснодар-Техсервис	Краснодар	г. Краснодар, ул. Леваневского, д.106, корпус Б	861	210-33-26; 274-45-24
М-сервис-ЮГ	Краснодар	г. Краснодар, ул. Лукьяненко, д. 103, офис 55	861	222-64-13
ИП Новоженцев И.Ю.	Краснодар	г. Краснодар, ул. Ростовское шоссе, д.22/4, территория ОАО «Краснодарстрой»	861	224-93-48
Город мастеров	Красноярск	г. Красноярск, ул. Яковлева, д. 59	3912	90-06-47; 44-54-12
АСЦ "Электроальянс"	Красноярск	г. Красноярск, ул.Дудинская, д. 1, помещение «В»	3912	93-54-33;2 81-12-92
ДОН-ТВ СЕРВИС	Красноярск	г. Красноярск, ул.Железнодорожников, д.11	3912	21-46-51
ООО «Рембыттехника»	Кузнецк	г. Кузнецк, ул. Дарвина, д. 55	841-57	2-04-00
ООО «Техно-Сервис»	Куйбышев	632380, г. Куйбышев, ул. Гуляева, д. 11Б	38362	67-647
СМС-сервис	Курган	г. Курган, 6А микрорайон, д. 11/1, офис 10	3522	47-27-25
Название	Город	Адрес	Код города	Телефон

ООО «МаксСтрой»	Курган	г. Курган, ул. Савельева, д. 30	3522	239041, 89617522600
ООО "Заурал Монтаж Сервис"	Курган	г. Курган, ул.Пичугина, д.9	3522	55-58-44
Маяк+	Курск	г. Курск, ул. Студенческая, д. 36-а, г. Курск, ул. Сумская, 376	4712	35-04-91, 50-85-90
Экран Сервис Лимитед	Курск	г. Курск, ул. Добролюбова,17	4712	56-75-55; 54-74-24/25
Альфа-Сервис	Курск	г. Курск,ул.Литовская, д.12а	4712	31-20-23, 30-41-00
УманьБыт Сервис	Ленинградская	Краснодарский край, станция Ленинградская, ул.Жлобы, д. 57Г	86145	3-78-74
ИП Соболев Г.Ю.	Липецк	г. Липецк, ул. Мичурина, д.46	4742	40-10-72
ООО "Электрон-Гарант"	Магнитогорск	г. Магнитогорск , пр.Ленина 98/1	3519	42-22-08
Электрон-Сервис Майкоп	Майкоп	г. Майкоп, ул. Димитрова, 25	8772	575837;556238
ООО "Росам"	Махачкала	г. Махачкала, пр. Калинина, д.20	8722	933073
ООО "Сервис-сити"	Махачкала	г. Махачкала, пр. Акушинского, д.1А	8722	60-98-62
АСЦ Техник ISE	Махачкала	г. Махачкала, пр-т. Акушинского,14линия, д.21	8722	642394,642895
АСЦ «Техносервис»	Медногорск	г. Медногорск, ул. Гайдара, д.14	3532	97-90-63, 8(987)847-90-63
ТЕЛЕАТЕЛЬЕ	Минеральные Воды	г. Минеральные Воды, ул. Московская, д.31	87922	7-63-79
СЦ "ПЛАЗМА"	Минусинск	г. Минусинск, Красноярского края, ул. Ботаническая, д.31, СЦ "ПЛАЗМА"	39132	4-21-39, 8(902) 947-97-60
ИП Кутузов С.В.	Мончегорск	г. Мончегорск, Никелевое шоссе, д.12Б	81536	7-29-54
АВС-Сервис	Москва	г. Москва, ул. Паустовского, д.8, к.1	495	421-84-88; 423-66-00; 421-77-51
СониКо-Сервис	Москва	г. Москва, Хохловский пер. д.11 ст.1	495	917-05-14
Рубин	Москва	г. Москва, ул. Вучетича, д.28, корп.5	495	611-20-12, 8(906)756-99-82
ООО «Кристалл»	Москва	г. Москва, Ярославское шоссе д. 130, корп.1	495	656-15-68; 646-70-73
ГОЛДТЕХСЕРВИС	Москва	г. Москва, ул. Кравченко, д.10	499	131-12-66./21-61/47-98
"Лорал"	Москва	г. Москва, ул. Чертановская, 45А	495	3881533
"Телемастер"	Москва	г. Москва, Алтуфьевское шоссе, дом 79 "Д"	916	1700009
Лидер-Сервис	Мурманск	г. Мурманск, ул. Книповича, д.46	8152	44-47-49; 40-00-83
ООО «Электроника Сервис»	Мурманск	г. Мурманск, Ледокольный проезд, д.5	8152	52-71-77
СЦ "Альтаир"	Мценск	г. Мценск, ул. Ленина, д.36	48646	4-08-95
ТриО	Набережные Челны	г. Набережные Челны, ул. 40 лет Победы, д. 67А (к-с 52/11А)	8552	59-23-58, 36-84-99
Альфа-Сервис	Нальчик	г. Нальчик, пр. Ленина, д. 24	8662	77-28-78; 42-04-30; 42-12-21
Смоленский Г.В	Находка	г. Находка, ул. Павлова, 11	4236	69-78-67
ИП Мороз Н. В.	Нерчинск	г. Нерчинск ул. Погодаева, д. 32	30242	4-19-26, 4-10-47
ТЦ "STINOL"	Нерюнгри	г.Нерюнгри, ул.Чурапчинская, д.18	41147	6-89-71
Сумин В.П.	Нижний Новгород	г. Нижний Новгород, ул. Жукова, 24	8312	628405
Бытовая автоматика	Нижний Новгород	603086, г. Нижний Новгород, бульвар Мира, 16	831	461-88-48; 277-57-79
ООО «МВ-Сервис»	Новокузнецк	г. Новокузнецк, пр. Кузнецкстроевский, д. 44	3843	46-94-00
ЭЛЕКТРОНИК ПЛЮС	Новокузнецк	654015 г.Новокузнецк Кемеровской области, ул.Петракова, д.47-53	3843	368435, 89059668464
АВС Центр	Новомосковск	г. Новомосковск, Донской проезд, д.4	48762	6-99-20; 3-45-07
СЦ "SIB-Мастер"	Новосибирск	г. Новосибирск, Микрорайон Горский, д.61	383	355-52-99, 357-14-98
Сибирский Сервис	Новосибирск	г. Новосибирск, ул. Вертковская, д.42	383	355-55-60
ООО СЦ "Ремиг"	Новосибирск	г. Новосибирск, ул. Титова, д.25	383	343-67-11
ООО «НовАКТВ-плюс»	Новосибирск	г. Новосибирск, ул. Котовского, д. 2	383	351-30-85, 351-39-19, 351-30-87
КВИТ	Новочебоксарск	г. Новочебоксарск, пр. Ельниковский, д.4А	8352	75-96-19
Название	Город	Адрес	Код города	Телефон

Бондаренко А.Е.	Новошахтинск	г. Новошахтинск, ул. Веселая, д. 175		8-904-500-24-41
Рембыттехника Плюс	Озерск	г. Озерск, ул. Калинина, 12В	35130	7-99-51
Бытовая техника	Омск	г.Омск, Проспект Космический, 99/2	3812	57-95-40; 32-20-63; 41-87-06
ООО "Бытсервис"	Омск	г.Омск, ул.Чернышевского, д.2 кор. 8	3812	24-99-64;48-38-03
ООО "Фирма "Сибтекс"	Омск	г. Омск, ул. 24-я Линия, 59	3812	36-98-04, 36-91-04, 36-70-44
Мастер	Орел	г. Орел, ул. Латышских стрелков, 1	0862	751480
Витапроф	Орел	г. Орел, ул. Октябрьская, д. 211	4862	41-24-78; 43-57-00
Евросервис	Орел	г. Орел, ул.Приборостроительная, д.10	4862	40-86-81;40-86-82;43-40-66
ООО "АРС"	Орел	г. Орел, ул. Революции, д. 1	4862	55-60-14
ООО "Сервисбыттехника"	Оренбург	г. Оренбург, ул. Лесозащитная, д.18	3532	300066,300030
ООО "КомИнКом-Сервис"	Оренбург	460052, г. Оренбург, ул. Брестская, д.7	3532	627701
Опт-Сервис	Орск	Оренбургская обл., г. Орск, пр. Ленина, д.11	3537	25-00-70
ИП Бердников В.В.	Орск, Оренбургская обл.	г. Орск, ул Волкова, д. 2	3537	35-69-89,35-13-18
Колчанов С.П.	Пенза	г. Пенза, ул. Мирская, 17	8412	94-04-45
Техсервис	Пенза	г. Пенза, ул. Коммунистическая, д. 28	8412	49-16-10
ИП Проничкин Г.В.	Пенза	г. Пенза, ул. Перспективная, д.3	8412	93-38-05; 93-13-38; 39-35-66
ООО «Оптима-сервис»	Первоуральск	г. Первоуральск, ул.Луначарского, д. 34	3439	649190
РТВ-сервис	Пермь	г. Пермь, ул. Мира, д. 55	3422	26-97-78; 20-08-48
Импорт-сервис	Пермь	г. Пермь, ул. Инженерная, д.10	342	266-12-60; 265-69-83
Евро-Сервис	Пермь	г. Пермь, ул. Крисанова, 29, ул. Большевикская, 194	342	238-33-80; 236-30-33; 236-13-94
ООО "Арнаут"	Петрозаводск	г. Петрозаводск, пр-т Лесной д.51, корп.1	8142	633218
СТЦ "Электрон"	Петрозаводск	г. Петрозаводск, ул.Ленинградская, д.20, СТЦ "Электрон"	8142	595-015; +79637409663
ТД "Форум"	Прокопьевск	г. Прокопьевск, пр. Ленина, д.2	3846	69-30-61; 69-29-37
Сервис-центр по ремонту телевидиотехники	Прохладный	г. Прохладный, ул. Свободы, д. 137	86631	4-51-45
ИП Шаталов Д.М.	Прохладный	г. Прохладный, пер. Комсомольский, д.32	886631	3-10-55
Ремонт и Сервис	Псков	г. Псков, ул.Труда, 11	8112	538650, 538630
АСЦ " Полисервис"	Пятигорск	г. Пятигорск, ул. 1-я Набережная, д.32, корп. 4	8793	33-17-29; 33-93-69 (доб. 104)
Техно-Сервис	Пятигорск	г. Пятигорск, ул. Ермолова, д. 12	8793	318-416
АСЦ "ЮГ-Сервис"	Пятигорск	г. Пятигорск, ул.Дровяникова, д.20	8793	33-55-43, (928) 357-36-16
ИП Соболев К.Ю.	Россошь	г. Россошь ул. Пролетарская, д.70б	47396	5-29-63
ООО «ТД Оптима»	Ростов-на-Дону	г. Ростов-на-Дону, ул. Турмалиновская, д.79/3	863	230-31-31,8-961-280-31-31
ООО "Максим-Сервис"	Ростов-на-Дону	г. Ростов-на-Дону, ул. Евдокимова, д.37в	863	227-06-91, 2-504-777
ООО "Мастер"	Ростов-на-Дону	г. Ростов-на-Дону, ул. Пятьдесят-Летия Ростсельмаша, д. 1/52, оф.55	863	2552017 доб.714
Синтез	Рубцовск	г. Рубцовск, ул. Комсомольская, д.212	38557	4-05-43
Транс-экспедиция	Рыбинск	г. Рыбинск, пр-т Серова, 8	4855	55-65-72; 26-32-83; 28-65-10
ООО "ТехИмпорт"	Рязань	г. Рязань, ул. Стройкова, д.18	4912	276459
ИП Грачев О.А.	Рязань	г. Рязань, ул. Новая, 51 Г	4912	21-02-19; 28-39-93
АСЦ "ЭЛЕКС"	Рязань	г. Рязань, ул. Новоселов, д. 21А	4912	92-24-45
ООО «Гарант-Сервис»	Рязань	г. Рязань, ул.Ленинского Комсомола, д.5	4912	76-88-01,76-34-83
Видикон-Сервис	Самара	г. Самара, ул. Мориса Тореза, д.137	846	262-62-62
ИП Дементьев Алексей Николаевич	Самара	443011 г.Самара ул Енисейская, д.52 офис 8,9	846	931-85-46
Название	Город	Адрес	Код города	Телефон
ООО "Спец-Мастер"	Самара	г. Самара, ул. Ленинская, д.56/Ленинградская, д.100	846	990-37-51

ООО «Спектр-В»	Самара	г. Самара, пр-т Кирова д.3, литера ЖЖ1, офис 112	846	977-36-58, 8(917)118-45-82
ООО «СК-Сервис-Самара»	Самара	г. Самара, ул. Свободы, д.149	846	203-03-08; 954-63-79
ООО «СЦ «Курсор-Сервис»	Санкт-Петербург	г. Санкт-Петербург, Загребский бульвар, д.33	812	701-73-97, 708-20-19
Техно-Поиск	Санкт-Петербург	г. Санкт-Петербург, ул. Коли Томчака, д. 28	812	7401630
ГАРД-ТЕХНО	Санкт-Петербург	г. Санкт-Петербург, ул. Харченко, д. 4	812	295-31-96; 295-36-75
ООО "Аманит"	Санкт-Петербург	г. Санкт-Петербург, ул. Мгинская, д. 7, лит. А, пом. 4Н	812	703-55-24, 405-75-02
АСЦ «Пять углов»	Санкт-Петербург	г. Санкт-Петербург, Загородный пр. 9	812	325-09-15
АЦ Пионер	Санкт-Петербург	г. Санкт-Петербург, Большой Сампсониевский пр-т, 62	812	3200930, 3200227
Амос-сервис	Санкт-Петербург	г. Санкт-Петербург, ул. Новолитовская д.5	812	295-84-14
Видео-Сервис	Саранск	г. Саранск, ул. В. Терешковой, 18 А	8342	24-98-58; 57-19-19
ООО "Телеателье Союз"	Сарапул	г. Сарапул, ул. Советская, д.88	3414	732614; 89124529150
Галактика 17 Лтд.	Саратов	г. Саратов. ул. Б.Казачья, 112А, оф. 24	8452	514413
Сар-сервис	Саратов	г. Саратов, 4-ый Вакуровский пр-д, д.4	8452	51-00-99, 20-03-85
ЭЛ-Сервис	Саратов	г. Саратов, Ул. Астрахская, д.87	8452	572953, 572954, 572955
"ТРАНССЕРВИС-Саратов"	Саратов	г. Саратов, ул. 3-я Дачная, ост. Торговый дом "ТЦ-Поволжье"	8452	351180, 554363, 520383
ИП Гусев В.А.	Сасово, Рязанская обл.	г. Сасово, ул. Малышева, д.49	49133	2-27-70; 5-14-31
ООО "Регион-Байкал"	Северобайкальск	г. Северобайкальск, проспект Ленинградский д.8	30130	25868, 25858
Варенбуд В.И.	Северодвинск	г. Северодвинск, ул. Гагарина, д.12	8184	58-72-21; 27-84-62
ООО «Инжектор-Авто» Сервис центр «Сенсор»	Серов	г. Серов, ул. Каляева, д.33	34385	7-37-27
ИП Каранчук И.А.	Смоленск	г. Смоленск, пер. 1-й Краснинский, 20	4812	65-88-22; 65-92-32
ООО "ПП "ГЛАЙС"	Смоленск	г. Смоленск, ул. Нормандия – Неман, д.35	4812	59-92-12
Ремонт бытовой техники	Соликамск	г. Соликамск, ул. Белинского, д. 11	34253	28526
УСЦ ИП Бикбулатов Р.А.	Сорочинск	г. Сорочинск, ул. Ворошилова, д.2	35346	6-77-73
ООО «Техно-Сервис»	Ставрополь	г. Ставрополь, ул. 7-я Промышленная, д. 6	8652	395530
Телерадиомастер	Ставрополь	г. Ставрополь, ул. Тухачевского, 7/4	8652	72-92-72; 73-96-48
АСЦ « Вектор-Юг»	Ставрополь	г. Ставрополь, ул. Коста Хетагурова д 9	8652	260810, 939295
СЦ "Ремонт-Сервис"	Ставрополь	г. Ставрополь, ул. Пирогова, д.37, офис11	8652	55-17-48
Экспресс-Сервис	Старый Оскол	г. Старый Оскол, мкр. Олимпийский, д.7	4725	42-41-00
СЦ Электрон	Сухой Лог	г. Сухой Лог, ул. Белинского, д. 51-В	34373	33770
ТехСервис	Сыктывкар	г. Сыктывкар, Республика Коми, Гаражная, 25	8212	29-12-20; 22-95-29
Торопенко П.Б	Сыктывкар	г. Сыктывкар, ул. Южная, д.7	8212	24-92-36; 20-02-86
СЛ-Сервис	Таганрог	г. Таганрог, ул. Фрунзе, 79-5Б	8634	38-38-02
СЦ "Баланс-Р"	Тамбов	г. Тамбов, б-р Строителей, д. 2	8953	700-16-76
Рубин-Сервис-Т	Тамбов	г. Тамбов, ул. Н.Вирты, 2А	4752	53-42-84; 55-16-15
Вега-Сервис	Тамбов	г. Тамбов, ул Киквидзе, 69	4752	73-94-01; 73-94-03
Электроник Сервис Центр	Тверь	г. Тверь, ул. Циммервальдская, д. 24	4822	35-35-30; 34-75-56
ООО «ПАРАГРАФ-ДИЗАЙН»	Тверь	г. Тверь, ул. Горького, д.33	4822	76-43-76
Стэко-сервис	Тверь	г. Тверь, пр-т Чайковского, д.100	4822	32-00-23, 35-40-81
ООО "ВИВАТ-сервис"	Тверь	г. Тверь, б-р. Ногина д. 7	4822	429303
ИП Виноградов А. Ю.	Тверь	г. Тверь, ул. Московская, д. 88/15		8-952-060-05-10
РемБытТехника	Тверь	г. Тверь, пр-кт. Тверской, д. №18, ул. Горького, д. № 33	4822	476037, 475969, 476097
Название	Город	Адрес	Код города	Телефон
ООО "Рембыттехника-Плюс"	Тихорецк	г. Тихорецк, ул. Гоголя, д.2/2		7-20-53

ООО «ИПРОСервис»	Тольятти	г. Тольятти, ул.40 лет Победы, д.30, оф.5	8482	53-76-44
Электрон-Сервис	Тольятти	г. Тольятти, ул. Свердлова, дом 41	8482	77-03-27; 42-04-14
Экстрем-2	Томск	г. Томск, пр. Кирова, д. 58	3822	56-23-35; 48-08-80
ГлавБытСервис	Томск	г. Томск, ул. Некрасова, д. 12	3822	266865, 266462
ООО "ТМГ"	Томск	г. Томск, ул. Котовского, д. 17-7	3822	214-776, 213-776
ТЗРРТА	Туймазы	г. Туймазы, пр. Ленина, д. 5	34-782	5-20-55; 5-28-62
Растр ТВ	Тула	г. Тула, ул. Курковая, 9	4872	49-32-75; 49-31-31
ИП Бровкин В.А.	Тула	г. Тула, ул. Советская, 60/12, оф.302	4872	710103; 8-910-1576808
ИП Кузьмичев Сергей Николаевич	Тула	г. Тула, ул. Ф.Энгельса, д. 89	4872	32-56-07
СЦ "СЕРВИС&СЕТЬ"	Тутаев	г. Тутаев, Ярославская обл, ул.Комсомольская, д.69	48533	2-24-03
ИП Кулешов С. А.	Тутаев, Ярославская обл.	г. Тутаев, ул.Комсомольская, д.60	48533	7-34-90
Ваш дом	Тюмень	г. Тюмень, ул. Первомайская, д.25/6	3452	99-49-09; 46-69-91
ООО «Пульсар»	Тюмень	г. Тюмень, ул.Республики, д.169/5	3452	208265, 759508
Электрон	Улан-Удэ	г. Улан-Удэ, ул. Тракторная, д.14	3012	55-17-45
ЮФФА	Улан-Удэ	г. Улан-Удэ, ул.Жердева, д.138	3012	41-92-99
ООО «ТЕХНО-СЕРВИС»	Ульяновск	г. Ульяновск, пр-т Туполева, д.7	8422	26-82-99
ООО «Планета-Сервис»	Ульяновск	г. Ульяновск, ул. Кирова, д.59	9603	721961
Ремикс	Ульяновск	г. Ульяновск., ул. Аблукова, д. 41	8422	48-92-92, 48-90-25
СЦ Пилот	Ульяновск	г. Ульяновск, ул. Гагарина, 18	8422	310000
ООО «Техносервис»	Уссурийск	г. Уссурийск, ул. Советская, д.96	4234	33-53-05, 33-51-80
Баштелерадиосервис	Уфа	г. Уфа, проспект Салавата Юлаева, д. 59	3472	524697
Сервис-Центр Регион	Уфа	г. Уфа, Башкортостан, ул. Аксакова, д.73	347	251-13-27; 251-79-79; 223-60-60
ЦТО «Альфа-Сервис»	Ханты-Мансийск	г. Ханты-Мансийск, ул. Обская, д. 29; г. Урай, 2-й мкр., д. 46 (34676) 222-61	3467	30-00-01;30-00-05;35-67-00; 35-67-01;(34676) 222-61
ООО «Инфолайн»	Чебоксары	г. Чебоксары, Президентский б-р, д.11	8352	62-26-41, 62-38-90
Микросота-Сервис	Чебоксары	г. Чебоксары, пр. Мира, д. 76	8352	28-80-74
ЗАО "Телерадиосервис"	Чебоксары	г.Чебоксары, ул.Гагарина, д.36	8352	63-20-98
ООО «ВТИ-Сервис»	Чебоксары	г. Чебоксары, пр. М.Горького, д.32/25	8352	410373;431532
АСЦ "ЗИП-Сервис"	Чебоксары	г. Чебоксары, ул. И. Франко д.3	8352	38-63-92
ООО ТТЦ «Гарант-Сервис»	Челябинск	г.Челябинск, ул. Кожзаводская, д. 4, оф. 3	351	791-74-62
Рембыттехника	Челябинск	г. Челябинск, ул. Производственная, 8Б	351	239-39-90; 239-39-66
Ваш Сервисный Центр	Челябинск	г. Челябинск, ул. С. Кривой, д.46	351	239-50-27,239-50-28,223-22-77
Карелин	Череповец	г. Череповец, пр. Победы, д. 97	8202	23-66-70; 26-50-37
ООО "Ваш Мастер"	Череповец	г.Череповец, ул. Батюшкова, д.5	8202	31-36-07,64-22-73
Пучкин О.А.	Черкесск	г.Черкесск, ул. Первомайская, 48, офис 11	87822	5-19-15; 5-04-66; 5-19-15
ООО "Славел-Сервис"	Чита	г Чита, ул. Шилова 100	3022	415101,415107
ИП Дукарт Д.Н.	Чусовой, Пермский край	г.Чусовой, ул. Мира, д.8, маг. Орбита		(919) 4658462
СЦ «Экспресс-сервис»	Шадринск	г. Шадринск, ул. Советская, д. 75, ул. Спартака д.51	35253	32552,61717
ИП Поляков О.В.	Шахты	г. Шахты, пр-т Победа революции, 111, к. 1, ком. 30	8636	23-72-27; 28-87-12
Пузеревский С.И.	Шахты	г. Шахты, пр-т Победы Революции, 85 офис 200	8636	22-30-00
Контакт	Яранск	г. Яранск, ул. Радина, 12	83367	2-23-86
ТАУ	Ярославль	г. Ярославль, Московский пр-т, д. 1а, стр. 5	4852	79-66-77/78/79; 52-22-76/77; 79-21-00
ООО "Рослан-Сервис"	Ярославль	г. Ярославль, ул. Ньютона, д. 34	4852	44-00-40
ООО "Трио-Сервис"	Ярославль	г. Ярославль ул.Угличская, д. 12	4852	25-94-83

SHIVAKI®